



# ES 関東 C AsOC & AsJYOC 日本代表選手壮行会

## 阿部悠・大野知沙子・上拾石幸太郎・水野舞人

(W21E)

(W18)

(M18)

(M16)

要項 ver.1.0(2024/10/28発行)

### 1. 概要

○主催…ES 関東 C

○開催日…2024 年 11 月 9 日(土) 雨天決行・荒天中止

○会場…船橋市運動公園(千葉県船橋市夏見台 6-4-1)

○集合場所…船橋市運動公園 プール入口付近

※地理院地図…35.728721 139.994391

※Google Map

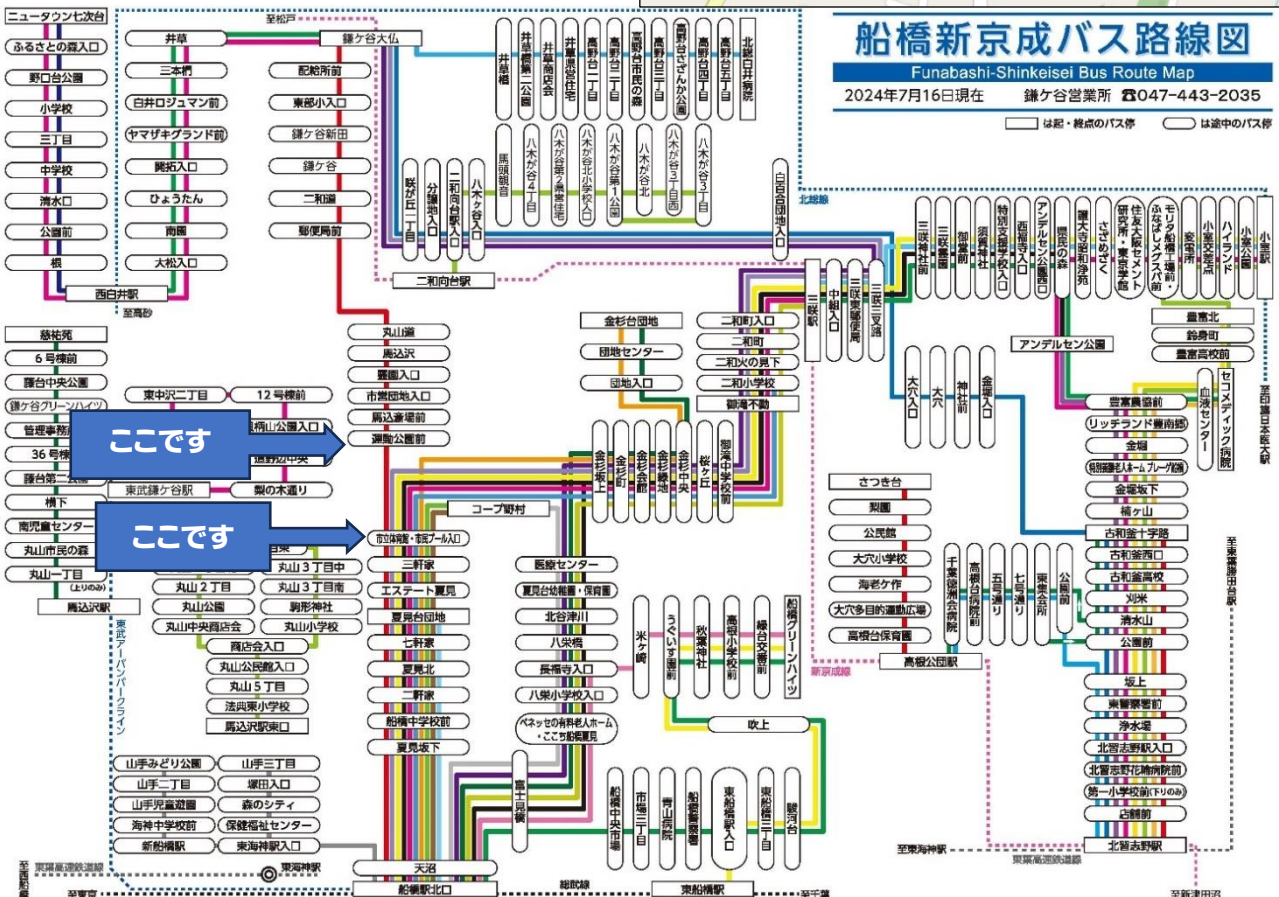
…<https://maps.app.goo.gl/VYBupFizq2ySYyXt7>

○交通:

■船橋駅(JR 総武線、東武鉄道アーバンパークライン(野田線))北口バス乗り場5, 6, 7番(夏見台団地行きを除く)新京成バスで「市立体育館、市民プール入口」下車

■鎌ヶ谷大仏駅(新京成線)バス乗り場1番新京成バスで「運動公園前」または「市立体育館、市民プール入口」下車

※船橋市運動公園の駐車場(有料)も利用できますが、公共交通機関のご利用をお勧めします。



## 2. 競技

○競技形式…ポイントオリエンテーリング Eカード使用(my E カードも可)

○地図、コース

■「船橋市運動公園」ISSprOM2019 準拠【調査・作図 小林岳人・小林正子】 縮尺：1/3000 等高線間隔…2m

- ・Mコース：3.5km、スプリントコースです。翌週のインカレスプリント（男子）の対策にどうぞ
- ・Wコース：3.0km、スプリントコースです。翌週のインカレスプリント（女子）の対策にどうぞ
- ・EXコース：3.0km、ルートプランの練習になります。

※性別に関係なく、どのコースを走っていただいても構いません。

## 3. 申し込み

○参加費

上記の通り、3本のコースをご用意いたします。出走本数により、下記の参加費となります。

(円)

	1本出走	2本以上出走
一般	2000	3000
大学生・大学院生	1000	1500
高校生・予備校生以下	500	800

※当日申し込みも行いますが、各コース500円アップになります。

※ご寄付のみも承っております。

- ・Eカードレンタル…300円

○申し込み …Japan-O-Entry でお申し込み下さい。

○申込締切…2024年11月5日（火）

○参加時間帯…9:30～14:30（1時間ごと、30名定員、5枠）

- ・来園者が多い公園のため、一時に多くの方が集まらないように時間帯ごとに区切って参加者の受付を行います。1時間ごとに受付人数の上限を30名といたします。
- ・当日受付も行いますが、混雑している時間帯の場合はスタートをお待ちいただくこともあります。
- ・スタート閉鎖時刻は15:00、フィニッシュ閉鎖時刻は15:30です。

## 4. 留意事項

- ・主催者が参加者の安全を確保できないと判断した場合、大会を中止いたします。その際、参加費の返金はできかねますので、あらかじめご了承ください。
- ・会場は一般の来園者が多い公園内です。衝突や過度の接近など危険度の高いことがないように十分に注意して走行してください。混雑を避けるため、競技終了後はすみやかにお帰り下さい。
- ・立ち入り禁止の部分や花壇や植え込みに入ったり、樹木を傷つけるなど公園を損なうことをしないでください。
- ・集合場所のプール入口は、降雨をしのぐことができます。荷物を置いたり、待機することができます。
- ・更衣室は用意しません。公園内のバリアフリーのトイレが数か所ありますので、ご利用下さい。
- ・スパイク・ピンシューズは使用できません。
- ・貴重品などの管理は各自でお願いします。盗難等について主催者側で責任を負うことは出来ません。
- ・ご自身のゴミは必ずお持ち帰り下さい。
- ・救助対象者を発見した場合は、ただちに競技を中止し救助対象者の救護を開始してください。また、速やかに場所や状況等を大会スタッフにお知らせください。
- ・本大会では加入するスポーツ傷害保険および賠償責任保険が適用される予定です。補償には限りがあります。保険の請求は大会後3日以内に問い合わせ先までご連絡ください。
  - スポーツ傷害保険（死亡後遺障害保険金額:1000万円 入院保険日額:5,000円 通院保険日額:2,500円）
  - 賠償責任保険（対人保険金額:2億円/人、5億円/1事故（免責金額0円）対物保険金額:5000万円/1事故（免責金額0円））

🌸本イベントの収益はAsOC&AsJYOC 遠征補助として、ES関東Cの4人の代表選手に全額贈ります  
皆さまからの暖かいご支援をよろしくお願いいたします！

✉お問い合わせ taketo\_kobayashi@yahoo.co.jp (小林岳人)

## 代表選手



**<経歴>**  
AsJYOC2023 代表  
(千葉県立千葉高等学校 1年)

**<一言>**  
去年は個人で優勝できず悔しい思いをしたので、今年こそは優勝します! 応援よろしくお願いします!!

**<経歴>**  
AsJYOC2023 代表  
(麻布学園高等学校 2年)

**<一言>**  
昨年は歯が立ちませんでしたが、今年は成長した姿を見せて有終の美を飾ります。応援よろしくお願いします!

**<経歴>**  
AsJYOC2023 代表  
JWOC2024 代表  
2024年全日本大会 W20E ロング優勝&ミドル優勝 2冠  
(千葉県立千葉高等学校 2年)

**<一言>**  
目標は怪我をしない、お腹を壊さない、誰よりも楽しむ、です。その上で誰にも負けたくないです! 応援よろしくお願いします!

**<経歴>**  
JWOC2019 代表  
AsJYOC2019 ミドル優勝  
WOC2021 代表  
WUOC2022 代表  
WOC2023 代表  
2022年全日本大会 W21E ミドル優勝

**<一言>**  
ミドル優勝、リレー1軍に入り優勝することが目標です! 今のレベルより少し高い目標かも知れませんが、この目標に向けて残りの期間頑張りますので応援のほどよろしくお願いいたします!